



〈今月の表紙〉

ひなまつり (みなみ保育園)

〈主な内容〉

▽まちの取組

4月からあじバスの運行内容が変わります！ ほか

▽お知らせ

子ども医療費受給資格証の更新手続きをお忘れなく ほか

〈広報あじがさわ3月号発行の遅れについて〉

広報あじがさわ3月号は、都合により3月14日に遅れて発行することとなりました。すでに終了したイベント等も掲載されていますがご了承ください。

町民の皆様には大変ご迷惑をおかけしました。心よりお詫び申し上げます。



町コミュニティバス（あじバス）運行事業

# 4月からあじバスの運行内容が変わります！

## 《変更のポイントは3つ！》

### 1. 一部路線の減便 2. 車両サイズの変更 3. 市街地巡回線のルート延伸

〔※ただし、変更事項全てにおいて、現在、申請等手続き中のため「予定」と表記しています〕

鱈ヶ沢町コミュニティバス（以下、あじバス）は、今年4月で運行8年目を迎え、町内の小中学生の通学をはじめ多くの方が利用しています。

今号では、令和6年4月1日からの一部の便の廃止、運行するバスの車両サイズの変更、市街地巡回線の延伸などの変更についてお知らせします。

#### ■〈変更その1〉 一部路線を減便します （※予定）

児童生徒数の減少などを考慮し、4月から一部の便が廃止となり減便します。

#### ●南金沢線の廃止

児童生徒数の減少により、これまで西海小学校と鱈ヶ沢中学校の登校便として運行していた南金沢線（出発地・目内崎）を廃止します。

4月からは、大然線が目内崎を経由するルートで運行します（大然線の土・日・祝日

と同じルート）。7時台の大然線の時刻も変わりますので、児童生徒に対しては、各学校を通して改めてお知らせいたします。

#### ●鳴戸線の土曜・祝日に運行する一部の便の廃止

鱈ヶ沢中学校発 8時25分  
鳴戸団地公園前発 11時30分

土曜・祝日に、鱈ヶ沢中学校第2体育館（鳴戸ヶ丘）で部活動を行う生徒の移動を主な目的として運行している便を廃止します。

これまで、第2体育館へ移動する生徒は鱈ヶ沢中学校で鳴戸線に乗換えていましたが、4月からは鱈ヶ沢駅前などで市街地巡回線に乗換えて移動していただきます。



#### ■〈変更その2〉 一部の便についてバス車両のサイズを変更します （※予定）

これまでの利用実績を考慮し、4月から、一部の便について運行するバス車両の大きさが変わります。これに伴い、運行するバス事業者も変更となる場合がありますので、ご注意ください。

#### ●大然線の始発便が大きくなります

大然線6時40分の始発便は、現在乗車定員9名のジャンボタクシー車両で運行しています。近年、JR五能線への接続便として利用者が増加しているため、4月からは中型バスなどで運行します。

#### ●松代線の始発便が小さくなります

松代線6時45分の始発便は、現在中型バスなどで運行しています。

しかし、これまでの利用実績を考慮し、4月からは乗車定員9名のジャンボタクシー車両で運行します。



ジャンボタクシー車両（イメージ）

#### ●市街地巡回線が大きくなります

実証運行を経て令和3年4月から本格運行を開始した市街地巡回線は、買い物や金融機関へのお出かけ、通院などにご利用いただいています。また、令和3年5月に移転した町役場庁舎前にもバス停を設けており、役場へお越しの際にもご利用できます。市街地巡回線は、現在乗車定員9名のジャンボタクシー車両で運行しています。しかし、利用者は年々増加してお

り、時間帯によっては満席になることもしばしばあります。今後、更なる利用者の増加を見据え、4月からマイクロバス（一部、中型バス）での運行に変更します。

大きなバスは乗降口のステップが高く、ご不便をおかけしますが、バスには踏み台を用意しておりますので、必要な場合は運転士にお声がけください。

### 市街地巡回線利用者数 (高校生以上)

令和3年度	6,985人
令和4年度	10,337人
令和5年度※	9,346人
※4月～1月末までの人数	

■〈変更その3〉  
市街地巡回線のルートを延伸します（※予定）

●漁師町・富根町・淀町・大和田地区も運行します

前述のとおり利用者が増加

している市街地巡回線ですが、現在運行していない鰯ヶ沢地区の一部地域への運行についても、以前から要望がありました。

このたび運行内容を見直し、4月から市街地巡回線の一部の便を大和田方面まで延伸し、鰯ヶ沢中学校で転回して運行することになりました。

●8時台に運行する1便と2便の運行ルートを交換します

市街地巡回線の1便を始発とする奇数便は、現在、鰯ヶ沢地区、舞戸地区の順に巡回するルートで運行しており、2便をはじめとする偶数便はその逆、舞戸地区、鰯ヶ沢地区の順に巡回するルートで運行しています。

しかし、4月からは鰯ヶ生が市街地巡回線を利用して登校する予定となっており、始業に間に合うよう、現在の1便と2便のみ運行ルートを交換して運行します。

以上の変更により、市街地巡回線の運行時刻が変わります。これまでどおり、赤石・中村・鳴沢地区の各便との接続は維持します。詳しくは、新たに配布する時刻表でご確認くださいますようお願いいたします。

■〈その他〉  
新たな時刻表を3月中旬に配布します

4月からの変更に伴い、新たな時刻表を各世帯に配布します。普段あじバスをご利用にならない世帯でも、いざという時のために、ぜひ捨てずに保管してくださいますようお願いいたします。

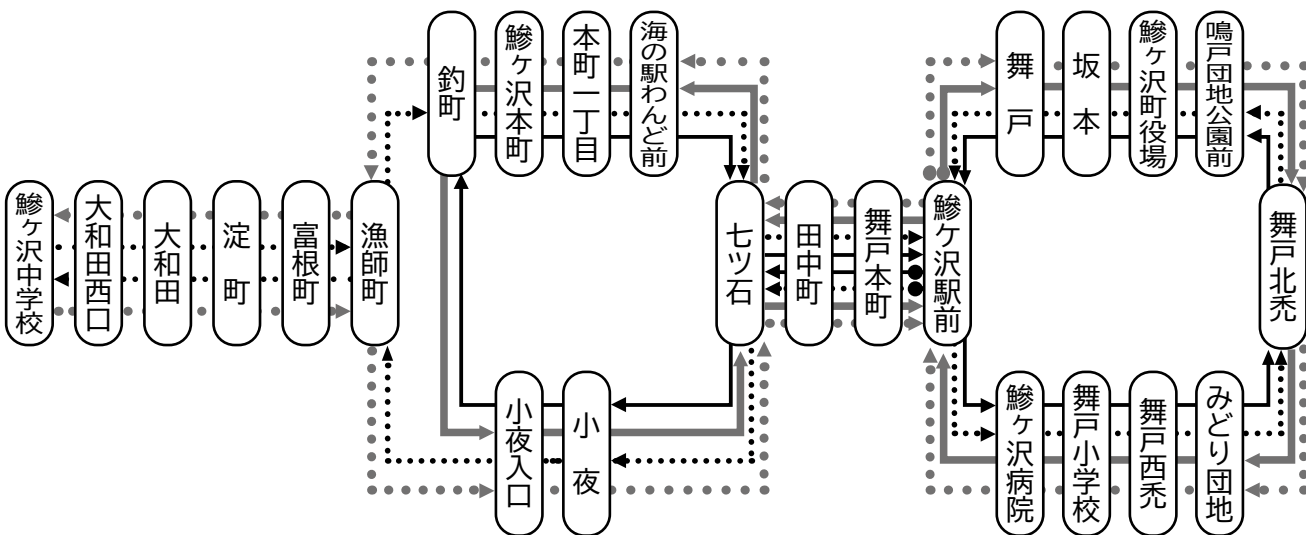
圃政策推進課

政策調整班(☎3335)

## <市街地巡回線 路線図>

※令和6年4月1日以降

2・3・7便 …… (延伸する便)      5便 ———      1・4・6便 ———      8便 …… (延伸する便)



# 地域校存続へ 関係4町村の連携した取組

## 県教委へ猶予期間延長などを要望

鱈ヶ沢町、三戸町、大間町、六ヶ所村の4町村で組織する「地域校立地町村連絡協議会（以下、協議会）」（会長・平田町長）は、1月23日、青森県庁を訪れ、風張知子教育長へ、募集停止や学級減となる要件の期間の緩和などを求める要望書を提出しました。

平田町長は、「高校魅力化に関する取組みで成果を上げるためには2年間は短すぎる。計画期間と同じ令和9年度まで猶予をいただきたい」と要望しました。また、ほかの首長からは「地域校に新採用の若い教員を配置し、地域との連携と学校の魅力化を体験してほしい」などの要望がありました。

ました。

風張教育長は「募集停止基準を維持する」と話しましたが、当協議会では今後も各自治体や高校、県ほか関係機関などと情報共有や連携強化に努め、地域校の活動の情報発信をはじめ、地元高校の存続と活性化に向けた取組みを展開していきます。

また、要望書提出後、協議会は地域校の魅力化推進に関する活動をマスメディアを通じて広く県民に知っていただくため、各自治体や4校が取組む活動報告会を開催しました。各校の報告に、風張教育長も熱心に耳を傾けていました。

### 【地域校】

県立高等学校教育改革推進計画第2期実施計画（令和5～9年度）では、鱈ヶ沢高校を含む4校を、「地域校」（募集停止などにより高校への通学が困難な地域が新たに生じることとなる高校）として配置した。地域校のうち、1学年1学級の高校であれば、入学者数が2年連続で募集定員の半数未満になると、募集停止に向けた協議を開始。2学級規模の高校であれば、2年連続で入学者数が40人以下になると、原則1学級減となる。

### 【地域校立地町村連絡協議会】

令和3年10月に設立。地元高校の存続と活性化に寄与するため、要望活動や全国募集の先進校視察などの活動を実施。また、設立以来、毎年継続して要望活動を行っている。

### 関学校教育課

学校教育班(☎3550)

### 要望内容

- ①募集停止・学級減となる要件の期間の緩和（2年間から5年間への延長）
- ②県独自の財政支援
- ③県教委の支援・連携強化
- ④教員の人的配置（加配）の実施



風張教育長（中央）に要望書を手渡す地域校立地町村連絡協議会

## 地域校の魅力化推進に係る取組（概要）

大間高等学校（2学級）	鱈ヶ沢高等学校（1学級）
<p>【自治体の取組】</p> <p>大間高校教育振興会への負担金補助／全国募集入学者への生活環境整備／全国募集参加への協力</p>	<p>【学校の取組】</p> <p>生徒の全国募集／ドローン操作技術の習得推進／JRダイヤ編成に合わせた出校時間の見直し／部活動の新設（ゴルフ部） など</p> <p>【自治体の取組】</p> <p>JR 鱈ヶ沢駅から高校までの通学バス運行／全国募集入学者への生活環境整備／SBP研究会の活動支援 など</p>
六ヶ所高等学校（1学級）	三戸高等学校（1学級）
<p>【自治体の取組】</p> <p>六ヶ所高等学校活性化対策協議会への負担金補助／通学バスの運行／部活動、学校行事などに係るバス運行</p>	<p>【学校の取組】</p> <p>生徒の全国募集／部活動の新設（フリエイティ）／商品開発の実施／学習コーチ・知的財産講演会の開催 など</p> <p>【自治体の取組】</p> <p>資格取得など各種経費補助／コーディネーターの採用／給食センター調理の昼食の提供 など</p>





ふくし作文・絵コンクール表彰の様子

## 町社協が地域福祉推進大会を開催

1月12日、鱒ヶ沢町社会福祉協議会（平田衛会長）主催の「鱒ヶ沢町地域福祉推進大会」が舞戸公民館で開催されました。これは、多年にわたり社会福祉向上に尽力された方々に感謝の意を表するとともに、さらなる地域福祉活動への関心と理解を深めるために開催されているものです。

大会では、平田会長が「いきがづくり大作戦～めざせ生涯現役社会～」と題して、高齢者ふれあいの場や生き生きわーくセンターなどの活動を紹介しました。また、地域福祉に貢献した方へ鱒ヶ沢町社会福祉協議会会長表彰が贈呈されたほか、ふくし作文・絵コンクール表彰受賞者に賞状が贈られました。

## みんなで守ろう文化財 文化財防火デー

文化財防火デーの1月26日、釣町の来生寺（園村義誠住職）で、文化財を火災や震災などの災害から守るための訓練が行われました。鱒ヶ沢消防本部や消防署、町消防団第1分団第5部の団員ら約20名が参加し、本堂からの出火を想定した寺院への放水作業と本堂から文化財を運び出す訓練をしました。

文化財防火デーは、昭和24年1月26日に現存する世界最古の木造建築物である法隆寺金堂の壁画が焼損したことを契機に、昭和30年に定められました。そのため、この日を中心に全国的な文化財防火運動が展開され、町でも町内寺院の協力のもと、毎年防火訓練が行われています。



文化財防火訓練の様子



表彰を受ける防犯指導隊鳴沢支隊（右）

## 警察協力者に感謝状を贈呈

鱒ヶ沢警察署は1月26日、ホテルグランメール山海荘で「警察協力者感謝状贈呈式並びに優良警察職員表彰式」を開催し、芳賀延聡署長から出席者へ感謝状が手渡されました。これは、令和5年中に警察活動に協力し、鱒ヶ沢町と深浦町において功労のあった団体と個人に贈られるもので、鱒ヶ沢町の11団体、個人10名を含む17団体、個人14名に感謝状が贈呈されました。

芳賀署長は「安心安全なまちづくりのため、力を尽くしていくので、ご協力をお願いしたい」と挨拶しました。

## 鬼は外、福は内 町内園児が豆まきで鬼退治

節分の時期に合わせ、町内の保育所と認定こども園で豆まきが行われました。

2月2日、舞戸子の星こども園（吉田諭大園長）で行われた豆まき集会では、手作りの鬼のお面を着けた園児が、先生から節分の由来や鬼が苦手なものなどについてのお話を聞きました。その後、教室に鬼が現れると園児は「鬼は外、福は内」と、元気に掛け声をかけながら豆に見立てた丸めた新聞紙を鬼に向かってぶつけていました。中には驚いて泣いてしまう園児もいましたが、最後はみんなで力を合わせて怖い鬼をこらしめ、反省した鬼と仲直りをしていました。



豆まきをして鬼を追い払う園児

毎月1日は「あじがさわ健康の日」

3月のテーマ「心の健康」

## ～3月は「自殺対策強化月間」です～

ストレスや不安などによる「メンタルの不調」の症状は、様々な形で現れます。ちょっとしたことで不安やいらだちを感じる、眠れない、肩こり、食欲の変化などが見られることがあります。

それは、心が疲れたSOSのサインかもしれません。今の自分の気持ちを振り返り、心の健康を保つためにできることを知りましょう。

### ストレスとの上手な付き合い方

#### リラクゼーション…気分転換を意識しましょう

- 音楽を聴く、ストレッチ、呼吸法など心と体を休める時間を作る
- 自分が心地よいと思う環境を整える
- 趣味を楽しむ など

#### コミュニケーション…安心感を意識しましょう

- 家族や友人など信頼している人と意見や感情を分かち合う
- 不安な気持ちを抱え込まず、安心できる相手に打ち明ける

#### 生活を整える…心と体をいたわりましょう

- 食事、睡眠、運動などいつもの生活リズムや習慣を保つ
- 今自分ができていることや、いつもどおり続けられていることを認める



\* 広報あじがさわ3月号と一緒に、こころの健康づくりリーフレット「気づいてください こころの赤信号」を毎戸配布していますので、ご覧ください。

\* 「こころの健康講座」を下記のとおり開催します。(どなたでも参加できます。当日参加も大歓迎)  
2月29日(木) 13:30～15:30 山村開発センターホール

### 「お手軽元気健康チェック・脳の健康チェック」のお知らせ

「お手軽元気健康チェック」では、**血圧・骨密度・体組成測定**などができます。短時間で測定できますので、日々の健康管理にお役立てください。

また、「**脳の健康チェック**」もあわせて実施しますので、「最近もの忘れかな?と気になっている」「探しものが増えた」などお困りのことがある方は、ぜひお越しください。

【期 日】3月1日(金)

【時 間】15:00～17:00(都合の良い時間にお越しください)

【会 場】役場1階 町民ホール

【その他】骨密度・体組成測定は素足での測定となります。タイツなどの着用はご遠慮ください。

### 五所川原保健所 こころの健康相談

3月14日(木) 13:00～14:00 TEL: 0173-34-2108(要予約)



## 【3月の乳幼児健診日程】

健診	健診日 [受付時間]	場所	対象	持ち物
乳児健診	3月28日(木) 【13:00~13:20】	中央公民館 2階和室	3か月児：令和5年11月生まれ 6か月児：令和5年9月生まれ 10か月児：令和5年5月生まれ	母子健康手帳 バスタオル

～新型コロナワクチン接種をご希望の方へ～

## 新型コロナワクチンの全額公費による接種は令和6年3月31日で終了します

新型コロナワクチンの全額公費（無料）による接種は、初回接種、秋冬の接種ともに令和6年3月31日で終了します。接種をご希望の方は、期間内に余裕をもって受けてください。

町内で接種を希望する方は、令和5年12月28日発行の毎戸配布チラシvol.19に接種日程が掲載されていますのでご確認ください。

毎戸配布チラシ  
はこちらから



## 献血バスがやってきます！！

**日時** 3月22日(金) 10:00~12:00、13:15~16:00

**場所** 鱒ヶ沢町役場  
(受付:町民ホール)

青森県では献血者数が年々減少し、過去最高の平成3年度の101,526人（若年層70,936人）と比較して、令和4年度は47,127人（若年層16,628人）まで低下しています。

若年層の献血率は依然として低下傾向が続いています。輸血を必要としている患者さんが安心して医療を受けられるよう、献血にご理解ご協力をよろしくお願いいたします。



## 3月1日～7日は 「子ども予防接種週間」です

予防接種の受け忘れがないかこの機会に確認し、公費（無料）で接種できる期間内に接種しましょう。

### ●この春小学校に入学する皆さん

麻しん風しん混合ワクチン（MRワクチン）2期の接種期限は3月31日までです。期限間近ですので接種はお早めに。

### ●小学校6年生の皆さん

二種混合ワクチンの接種期限は13歳の誕生日の前日までです。中学校に入学すると勉強や部活で忙しく接種を逃しがちになります。

### ●高校3年生の皆さん

日本脳炎の予防接種は完了していますか？20歳の誕生日の前日までは公費（無料）で接種できます。進学や就職で親元を離れると接種を逃しがちになります。

## 3月1日～3月8日は 「女性の健康週間」です！

厚生労働省は、女性が生涯を通じて健康で明るく、充実した日々を自立して過ごすことを目指して、毎年3月1日～3月8日を「女性の健康週間」と定め、女性の健康づくりを国民運動として展開しています。女性の健康に関する知識の向上と、女性を取り巻く健康課題に対する社会的な関心を深めることを目的としています。

女性特有の病気（乳がん、子宮頸がん）は早期発見が重要です。2年に1回のがん検診を受けて、自分の身体の状態を良く知っておくことが大切です。変化を見逃さず変化に気づいたらすぐに医師に相談するようにしましょう。







# 母子支援センターだより



## 作ろう!防災セット

赤ちゃんと一緒に行動している方は日頃から赤ちゃんに必要な物を備えたり、持ち歩いたりしていると思います。

でも、万が一に備えて、家族の誰でも、非常時にすぐに持ち出せる防災セットを用意しておくことをおすすめします。

防災セットは、赤ちゃんの月齢に合わせて確認が必要です。先々の少し大きくなった時の分も入れておくのも良いですね。

### 避難しよう!

ご自宅に災害の危険が及びそうになったとき、安全な場所に住んでいて、身を寄せられる親戚や知人はいますか? 赤ちゃんや小さいお子さんがいると、泣いたり騒いだりして、迷惑をかけるのではないかと遠慮して頼らない方もいるかと思いますが、でも、

遠慮しないで、頼りましょう! そしていざというときに備えて、日頃から相談しておきましょう。

安全な場所に住んでいる親戚・知人がいない場合、町が開設する避難所に避難しましょう! その際も遠慮しないで避難することが大切です。

### 赤ちゃんのいる家庭の防災セットに入れたい物

(少なくとも3日分は準備しましょう)

- |                                       |                                       |                               |
|---------------------------------------|---------------------------------------|-------------------------------|
| <input type="checkbox"/> おむつ          | <input type="checkbox"/> スプーン         | <input type="checkbox"/> おくるみ |
| <input type="checkbox"/> おしりふき        | <input type="checkbox"/> バスタオル        | <input type="checkbox"/> ガーゼ  |
| <input type="checkbox"/> 使い捨て哺乳瓶      | <input type="checkbox"/> タオル          | <input type="checkbox"/> おもちゃ |
| <input type="checkbox"/> 粉ミルク         | <input type="checkbox"/> 着替え          | <input type="checkbox"/> 絵本   |
| <input type="checkbox"/> 液体ミルク        | <input type="checkbox"/> 使用済みおむつを入れる袋 |                               |
| <input type="checkbox"/> レトルトの離乳食     | <input type="checkbox"/> ティッシュペーパー    |                               |
| <input type="checkbox"/> 赤ちゃん用おやつや飲料水 | など                                    |                               |

問ほけん福祉課 子ども家庭班 母子支援センター(☎156) ✉boshi-center@town.ajigasawa.lg.jp



## 万歩計

健康万歩計は、西北五医師会が、皆さんが健康で元気に過ごすために必要な情報を提供し、ドクターからのアドバイスを紹介するコーナーです。(広報あじがさわでは不定期に掲載していません。)

《今月のドクター》

一戸久人先生

つがる市民診療所 所長

## 便秘

フランスの学者パスカルが「人間は、自然のうちで最も弱い一本の葦にすぎない。しかしそれは考える葦である」ということを言ったそうですが、生物学者の福岡伸一さんは「人間は考える葦である」「ヒトの身体はとどのつまりちくわのようなもの。口と肛門で外界とつながった一本のチューブ」と表現されたそうです。

食べたものが、そのチューブを通過してすっきり出なければ、それが便秘の状態と思われれます。便秘は、生活習慣改善(適度な運動とバランスのよい食事、規則正しい排便習慣)で良くなるともいわれます。

また、市販の下剤を使用している方で刺激性下剤(センナ、ピコスルファート、ダイオウなど)の場合は、長期連用で効果が乏しくなるため注意が必要です。便秘が比較的短期間に悪化する時や、

腹痛や排便時の出血など他の症状を伴う時は、特に注意しましょう。このような場合は腫瘍性疾患(大腸ポリープや大腸がん)や炎症性疾患などが隠れているおそれがあり、医療機関にご相談ください。便秘以外に特に症状がない方も、健診の採血で貧血傾向の発見や、大腸がん検診の便潜血陽性などの異常があれば、病気発見のきっかけになると思われれます。





# こんにちは！地域包括支援センターです！！ 地域ケア会議～地域で元気に暮らすために～



## ●地域ケア会議ってなに？

地域ケア会議は、高齢者一人ひとりの問題や地域の課題について解決策を考える会議です。人と人がつながる方法や支援の体制づくり、「あったらいいな」と思う仕組みや取組みを検討します。

## ●どんなことを話し合っているの？

- ・地域での見守りが難しくなってきた認知症高齢者の支援方法
- ・引きこもりがちな高齢者が再び外出する気持ちになるためには
- ・アルコール依存のある息子と暮らす家族にどんな支援ができるか
- ・人生の最期を家で過ごしたい人と家族を支えるために など

自分の立場だったら  
どんな支援ができるだろう…



## ●どんな人が参加しているの？

福祉、医療、法律など様々な分野の人が参加しています。

- ・ケアマネージャー
- ・介護サービス事業所職員
- ・薬剤師、病院相談員
- ・民生委員・児童委員
- ・行政職員
- ・社会福祉協議会職員
- ・法律事務所職員 など

高齢者が鱒ヶ沢町で元気に暮らしていけるように、これからも取組んでいきます



鱒ほけん福祉課 地域包括支援センター(☎124、125、126)

就労継続支援B型事業所 りぶれい



〒038-2761

青森県西津軽郡鱒ヶ沢町舞戸町下富田4-33

TEL：070-4386-6100

FAX：050-3450-6821

メール：llc.fttb@gmail.com

担当：廣岡（ヒロオカ）

＊ 障害のある方の就労訓練をしています ＊

- ★ 日中、何かお仕事がしたい！
- ★ 就職したいけど、どこかで訓練してから挑みたい！
- ★ 話だけでも聞いてほしい！



LLC.FUTATABI

まずはお気軽にお問い合わせください！

見学・体験 受付中！

### 1 ご利用時間帯

利用日：基本 月曜～金曜日

利用時間：9:00～16:00

鱒ヶ沢町内は送迎サービス

昼食希望の方にはお弁当を提供(有料)

### 2 活動内容

・農園での農作業 ・リサイクル作業

・封入作業

・調理補助 など

※工賃は作業の内容によって異なります

**コーヒー教室開催【第3回】**  
～初心者のための美味しいコーヒーの淹れ方～

町教育委員会では、町民を対象とした初心者のためのコーヒー教室を開催します。



ハンドドリップで淹れる自分だけの1杯とちょっとしたお菓子、そして心地良い音楽の流れる空間で癒しのひと時を過ごしませんか？

**日時**▶3月8日(金) 18:30～20:30  
**場所**▶日本海拠点館 1階 喫茶コーナー  
**内容**▶ハンドドリップの基礎を学ぶ  
**講師**▶「CAFÉ水とコーヒー」代表 太田 正史 氏  
**参加料**▶1,000円

**定員**▶10名  
※第1回、2回と同じ内容のため、初めての方を優先させていただきます。

**申込締切**▶3月4日(月)  
※定員になり次第締切ります。  
**申・圃社会教育課 社会教育班(☎363)**

**鱒ヶ沢スイミングクラブ〈幼児・学童コース〉**  
体験入学会を実施します！

**期間**▶3月1日(金)～3月21日(木)  
※スイミングクラブの日程に基づきます。  
**場所**▶鱒ヶ沢町室内温水プール

	幼児コース		学童コース
対象	5歳児 H31.4.2 R2.4.1生	6歳児 H30.4.2 H31.4.1生	小学生 (新年度)1～6年生
曜日	木曜日、土曜日		水～土曜日
時間	木曜日 15:30～16:30 土曜日 15:00～16:00		水～金曜日 16:30～17:30 土曜日 16:00～17:00
受講料	1回1,200円		

※期間中、随時受付しています(受講予定日の1週間前まで)。申込用紙に記入のうえ、プール窓口でお申込みください(電話予約可)。詳しくは下記までお問合せください。  
**申・圃室内温水プール[☎72-5700]**

**4月1日(月)は**  
**【第9期】後期高齢者医療保険料**  
の納期限となっています。  
～納め忘れのないようお願いします～  
※座振替で納付いただいている方は、納期限までに  
座残高の確認をお願いします。

**★今月のおすすめ本★**

《一般書》「777 トリプルセブン」  
著：伊坂 幸太郎／  
出版社：KADOKAWA



やることなすことツキに見放されている殺し屋・七尾。通称「天道虫」と呼ばれる彼が請け負ったのは、超高級ホテルの一室にプレゼントを届けるという「簡単かつ安全な仕事」のはずだった——。時を同じくして、そのホテルには驚異的な記憶力を備えた女性・紙野結花が身を潜めていた。彼女を狙って、非法な裏の仕事を生業にする人間たちが集まってくる……。そのホテルには、物騒な奴らが群れをなす！

《児童書》「れいぞうこのおくのおく」  
作・絵：うえだ しげこ／  
出版社：教育画劇



チーズが大好きなすずちゃんの誕生日にこのお家にやってきた、ぼく。

その日は、いろんなチーズ料理になって大活躍だったんだけど、残りはラップに包んでまた今度食べようねって言われたっきり、ずっと出番がなくて、冷蔵庫の奥に忘れられてしまった。

チーズはママに見つけてもらおうと、冷蔵庫の最前列に躍り出ようとするけれど……。

おすすめ本は、日本海拠点館図書コーナーで借りることができますので、ぜひご利用ください。

なお、新刊図書は好評につき、貸出中場合があります。1人2冊までの貸出制限にご理解とご協力をお願いいたします。(予約可)

日本海拠点館では小学生以下のお子さんを対象に「こどもブックラリー」を実施しています。奮ってご参加ください

**開館時間**▶9:00～17:00  
**休館日**▶月、火曜日

(図書コーナーのみ第4木曜日もお休みです。)

**返却場所**▶日本海拠点館・中央公民館・舞戸公民館  
**圃日本海拠点館 図書コーナー[☎72-5555]**

**赤十字活動にご支援をお願いします**  
～救いを託されている。赤十字は、あなたとともに動きます。～

日本赤十字社青森県支部は、災害・紛争などから命を守り、苦痛を軽減する活動をはじめ、平時は教育現場や自治会などで防災・減災の講習会やボランティア活動などを展開しています。

こうした活動は、毎年2月から自治会・町内会などの赤十字ボランティアが個別訪問をさせていただき、寄せられた会費や寄附金によって支えられています。

本年も引き続き、町民の皆さまのあたたかいご支援を心よりお願い申し上げます。

**圃日本赤十字社青森県支部[☎017-722-2011]**  
**同支部 鱒ヶ沢町分区(ほけん福祉課福祉班)(☎116)**



## 戸籍の証明書の請求が便利になります

3月1日から本籍地以外の市区町村窓口でも戸籍証明書などの交付請求ができるようになります。これにより、町に本籍がない方も町の窓口で戸籍証明書などを請求することができます。

### 戸籍証明書などの請求のココが便利に！

- (1) どこでも 本籍地が遠くにある方でも、最寄りの市区町村の窓口で請求できます。
- (2) まとめて ほしい戸籍の本籍地が全国各地にあっても、1か所の市区町村の窓口でまとめて請求できます。

取得できる証明書▶戸籍謄本（戸籍全部事項証明書）、除籍謄本（除籍全部事項証明書）、改製原戸籍謄本

請求できる方▶本人や配偶者または祖父母、父母、子、孫などの直系の方

※きょうだいの戸籍証明書などは請求できませんのでご注意ください

必要書類▶顔写真付きの身分証明書（運転免許証、マイナンバーカードなど）

申・問総合窓口課 戸籍年金班(☎165、166)

## 転出届はマイナポータルから！

マイナンバーカードを所有している人は、マイナポータルからオンラインでも転出の届出が可能です。

また、スマートフォン用電子証明書搭載サービスに対応した端末をお持ちの方は、スマートフォンのみで手続きが可能です。

詳しくはデジタル庁ホームページをご覧ください。

※マイナポータルを通じて転出届の提出をした後は、別途、転入先市区町村の窓口で転入届などの手続きが必要です。

申・問総合窓口課 戸籍年金班(☎166)

マイナポータル  
「引越し手続に  
ついて」



デジタル庁政策  
ページ「引越し  
手続オンライン  
サービス」



デジタル庁政策  
ページ「スマホ  
用電子証明書搭  
載サービス」



## 鱒ヶ沢町子ども医療費受給資格証の更新など手続きをお忘れなく

### 1. 就学前のお子さんの更新手続き

小学校就学前のお子さんの受給資格証の有効期限は1年間となっており、毎年、お子さんの誕生日に受給資格証の更新手続きが必要です。今一度、受給資格証の有効期限をご確認ください。

万が一有効期限が過ぎている場合は、速やかに更新手続きをお願いします。



### 2. 小学校へ入学するお子さんの更新手続き

4月から小学校へ入学するお子さんの受給資格証の有効期限は3月31日までとなっており、受給資格証の更新手続きが必要です。

対象となるご家庭には、3月上旬に申請書を郵送しますので、必要事項をご記入のうえ期限内に更新手続きをお願いします。

### 3. 中学校を卒業するお子さんの受給資格喪失

3月に中学校を卒業するお子さんは、有効期限が3月31日までです。

受給資格証は、ご家庭で破棄して下さるようお願いいたします。

申・問ほけん福祉課 子ども家庭班(☎154)

医療法人 梶衆会  
七ツ石内科 鱒ヶ沢町大字七ツ石町27-1  
TEL 0173-72-2879  
厚生労働大臣認定  
IC<sub>ON</sub> 今労働衛生コンサルタント・産業医事務所  
院長 今 昭人  
■受付時間／ 午前 8:30~13:00  
午後 14:30~18:00  
■休診日／ 木曜日・日曜日・祝日

**(仮称)青森津軽南洋上風力発電事業  
計画段階環境配慮書の縦覧及び  
住民説明会**

住友商事株式会社及び東京電力リ  
ニューアブルパワー株式会社が、青  
森県つがる市及び西津軽郡鱒ヶ沢町  
の沖合で計画する洋上風力発電事業  
に関して、「(仮称)青森津軽南洋上  
風力発電事業 計画段階環境配慮書」  
の縦覧及び説明会を行います。

**場所**▶町役場 政策推進課

**期間**▶3月14日(木)～4月15日(月)  
(土・日・祝日を除く)

**時間**▶8:15～17:00

**電子縦覧**▶事業者ホームページで公開  
◀住友商事株式会社▶<https://www.sumitomocorp.com/ja/jp/news/important/group/20240314>

◀東京電力リニューアブルパワー  
株式会社▶[https://www.tepco.co.jp/rp/business/wind\\_power/kankyo\\_assessment/aomoriminami\\_index-j.html](https://www.tepco.co.jp/rp/business/wind_power/kankyo_assessment/aomoriminami_index-j.html)

**意見書の提出**

環境保全の見地からご意見をお持ちの方は、4月15日(月)までに、縦覧場所に備え付けの意見記入用紙に氏名、住所及び意見をご記入のうえ意見書箱に投函くださるか、問合せ先へ郵送ください(郵送の場合は当日消印有効)。

**住民説明会**

**場所**▶鱒ヶ沢町中央公民館

**日時**▶4月4日(木)18:00から(2時間程度)

**事業者**

住友商事株式会社、東京電力リニューアブルパワー株式会社

**〒100-8601 東京都千代田区  
大手町二丁目3番2号**

**住友商事株式会社電力インフラ第一部  
国内洋上風力発電事業第一チーム  
[☎03-6285-5000]**

**〒100-8560 東京都千代田区  
内幸町一丁目1番3号**

**東京電力リニューアブルパワー株式会社  
風力部風力エンジニアリングセンター  
調査グループ[☎03-6373-1111]**

**生活困窮に関する困りごと相談はこちらへ  
あんしん相談窓口あじがさわ**

鱒ヶ沢町社会福祉協議会では、生活費の確保が難しい方(失業、病気など)の相談を受付けています。また、相談ツールのひとつとして、メール相談・LINE相談も行っています。ひとりで悩まず、お気軽に下記までご相談ください。費用は無料、秘密は厳守します。

LINE相談は  
こちらから



**メール相談用アドレス**

[ajisya@chic.ocn.ne.jp](mailto:ajisya@chic.ocn.ne.jp)

**☎鱒ヶ沢町社会福祉協議会  
[☎82-1602]**

**労働委員会委員による労働相談会**

個々の労働者と事業主との間に生じた労働問題(解雇・賃金引下げ・長時間労働・パワハラなど)について、青森県労働委員会委員が相談に応じます。費用無料、秘密は厳守します。

詳細は  
こちらから



なお、随時受付していますが予約優先です。

**対象者**▶県内の労働者・事業主

**場所**▶青森県労働委員会(東奥日報新町ビル4階)

**日時**▶3月5日(火)13:30～15:30  
3月17日(日)10:00～12:00

**☎青森県労働委員会事務局  
[☎017-734-9832]**

**鱒ヶ沢町地域職業相談室のご案内**

鱒ヶ沢町地域職業相談室は、ハローワークと鱒ヶ沢町の共同運営施設です。お仕事の内容や応募条件の確認、面接対策や応募書類の書き方など、皆さまのお仕事探しのお手伝いを行っています。

また、全国のハローワークで受付した求人票を見ることができ、季節求人も含め随時更新されています。ぜひ、お気軽にご利用ください。

**利用日**▶月～金曜日(土日祝・年末年始除く)

**時間**▶9:30～17:00

**場所**▶鱒ヶ沢町中央公民館1階

**☎鱒ヶ沢町地域職業相談室  
[☎72-3124]**

**林業座談会開催**

つがる森林組合では、今後の森林・林業の発展につなげることを目的として林業座談会を開催します。



森林・林業を取り巻く情勢と造林補助事業や諸施策などの説明を行います。

**日時**▶3月25日(月)13:30～

**場所**▶鱒ヶ沢町中央公民館2階 大会議室

※鱒ヶ沢町のほか、深浦町でも開催します。詳しくは下記へお問合せください。

**☎つがる森林組合本所  
[☎72-2436]**

**愛車の住所変更はお忘れなく**

自動車税種別割の納税通知書は、原則として4月1日現在での自動車登録の住所(車検証に記載されている住所)にお送りしています。引っ越しなどで住所が変わったときは、運輸支局で住所の「変更登録」を行う必要があります。3月中に変更登録の手続きができない場合は、自動車税種別割の住所変更を行いますので、最寄りの地域県民局県税部までご連絡ください。

また、「青森県電子申請・届出システム」から届出することもできますので、詳しくは県ホームページ(<https://www.pref.aomori.lg.jp/soshiki/soumu/zeimu/top.html>)をご覧ください。

※車検証の住所は別途変更が必要です。運輸支局での変更登録も忘れずに行ってください。

**☎西北地域県民局県税部 納税管理課[☎0173-34-3141]**



### 自然災害による被災者の債務整理に関するガイドライン

東日本大震災や平成27年9月2日以降に災害救助法が適用された自然災害（注1）により影響を受けた個人や個人事業主の方は、「自然災害による被災者の債務整理に関するガイドライン」により、住宅ローンなどの免除・減額（注2）を申し出ることができます。



詳しくは、ローン借入先の金融機関などにお問合せください。

#### ガイドラインを利用するメリット

- (1) 弁護士などの登録支援専門支援が無料で受けられます。
  - (2) 財産の一部を手元に残せます。ただし、被災状況、生活状況などの個別事情により異なります。
  - (3) 債務整理したことは個人信用情報として登録されません。
- (注1) 青森県内で近年発生した自然災害  
令和5年7月7日からの大雨による災害
- (注2) 債務の免除などには、一定の要件を満たすことや借入先の同意が必要となります。

問東北財務局青森財務事務所 理財課【☎017-722-1463】

### 林業退職金共済制度に加入しませんか？

林業退職金共済制度（林退共）は、林業界で働く方のために国が作った退職金制度です。事業主の方々が、従業員の働いた日数に応じて掛金となる共済証紙を共済手帳に貼り、その従業員が林業界で働くことを辞めたときに林退共から退職金を支払う、林業界全体での退職金制度です。

詳しい制度内容については下記までお問合せください。

**特長**▶ ・掛金は、法人は損金、個人企業では必要経費として扱われます  
・掛金の一部を国が免除します  
・雇用事業主が変わっても退職金は企業間を通算して計算されます

問(独)勤労者退職金共済機構  
林業退金共済事業本部

【☎03-6731-2889】

## 令和5年中の青森県内の交通事故発生状況

### 交通事故発生状況（令和5年12月31日現在）

発生件数 2,619件（前年比+244件）  
死者数 45人（前年比+14人）  
負傷者数 3,099人（前年比+246人）



### 令和5年中の交通死亡事故の主な特徴

1. 死者45人中、高齢者の死者は25人（前年比+10人）で、55.6%を占めた。
2. 歩行中の死者22人（前年比+7人）中、高齢者の死者は16人（前年比+7人）で、72.7%を占めた。
3. 自動車乗車中の死者15人（前年比+4人）のうち、シートベルト非着用死者は7人（前年比+2人）で、46.7%を占めた。
4. 飲酒運転による死者数は4人（前年比+2人）で、全死者数の8.9%を占めた。

問総務課 総務班(☎326)

広報あじがさわ有料広告

—土地建物の悩みごと まずはお電話ください—  
—鯉ヶ沢町内までお伺いいたします—

有限 橋商事不動産

(青森県知事(9)2340号/代表取締役:橋 文哉)

TEL ☎ / 0173-35-4171 Webサイト

土地、住宅、店舗、事務所、アパート、空き家等の  
売買・賃貸サポートいたします。(定休日も電話対応可)

五所川原市字大町502-4 / 9:00~17:00 (定休日:土日祝)



--- 社会福祉法人 音羽会 ---

〒038-2712 鯉ヶ沢町大字長平町字甲音羽山 65-412

介護老人保健施設 ながだい荘 (入所・通所)

☎0173-72-1122

グループホーム うぐいすの里

☎0173-72-1314

〒036-8066 弘前市向外瀬字豊田 319-1

住宅型有料老人ホーム・サービス付き高齢者向け住宅

シニアシティ弘前

☎0172-55-5858

天然温泉、全個室：エアコン・トイレ・洗面台・ミニキッチン  
(IHヒータ)付

ホームページ <http://otowakai.or.jp/>

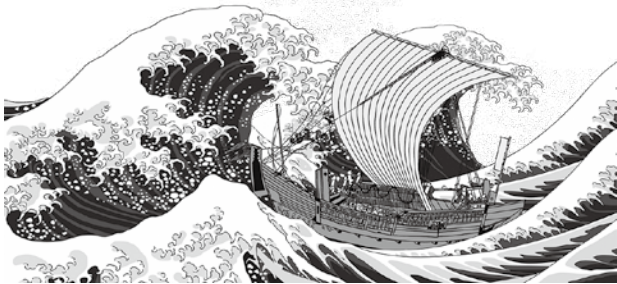


# 「北前船寄港地」 展示会・フォーラム 青森市で開催！

青森県で唯一の日本遺産「北前船寄港地」は、平成29年度に鯨ヶ沢町・深浦町、平成30年度に野辺地町が認定され、3町が揃ってから5周年を迎えました。

この度、3町連携による記念イベントとして、まもなく青森開港400年を迎える青森市を会場に、「北前船でつながる青森県の港町」をテーマとするパネル展・フォーラムを開催します。

主催 野辺地町教育委員会  
共催 北前船日本遺産推進協議会  
(北海道・青森ブロックリーダー 鯨ヶ沢町)



## 日本遺産「北前船寄港地」パネル展

- ◆期間 2月16日(金)～3月3日(日)  
9:00～19:00(最終日は16:00まで)
- ◆場所 リンクモア平安閣市民ホール  
(駅ビルラビナ隣)
- ◆入場料 無料
- ◆内容 北海道・青森県の北前船寄港地パネルなど

## あomorい港町フォーラム

- ◆日時 3月3日(日) 13:30～16:00
- ◆場所 リンクモア平安閣市民ホール
- ◆参加料 無料
- ◆出演者  
高野 宏康 (小樽商科大学客員研究員)  
中田 書矢 (鯨ヶ沢町教育委員会総括学芸員)  
伊東 信 (深浦町教育委員会課長補佐)  
山崎 杏由 (野辺地町歴史民俗資料館主幹)  
工藤 大輔 (青森市民図書館歴史資料室長)



記念講演  
高野宏康氏

### 特別寄稿

まもなく開港400年

工藤 大輔

## 青森と鯨ヶ沢

(青森市民図書館  
歴史資料室長)

今を遡ること445年、天正7年(1579)に年代が比定される夷島の領主・蠣崎慶広の書状のなかに「鯨ヶ沢」の文言があり、「鯨ヶ沢」は戦国時代にはその存在を確認することができず。一方、「青森」と称する町はまだこの時点では存在していませんでした。

それから46年後の寛永2年(1625)、弘前藩2代藩主・津軽信枚は幕府から津軽・江戸間の廻船通航を許可されます。これにより同藩は太平洋海運参画への道が開け、そのターミナルとして港町「青森」の町づくりが始まることになるのです。こうした経緯・経過を「青森開港」といい、まもなく400年を迎えます。そして藩政時代の青森は、上方と結ぶ日本海海運のターミナルである鯨ヶ沢とともに「両浜」と呼ばれ重要視されてきました。

青森には、主に津軽平野北部地域の年貢米が運び込まれたといえます。これを一旦町の南側にある御蔵に収め、その後町内の水路を使って海へと運び出し江戸へ回漕します。上方へ年貢米を回漕する鯨ヶ沢と廻米量を比較すると、元禄15年(1702)は青森6千石、鯨ヶ沢3万6千石で、上方への廻米が圧倒しています。

ところが、寛政7年(1795)になるとその差がぐっと縮まっています。これは、江戸の藩邸での経費が増加し



青森市大矢沢 香取神社の狛犬

ためだともみられています。

また、北前船の寄港地でいうと、鯨ヶ沢では加賀栗崎の木谷や小浜の古河屋といった北陸の北前船主たちとの取引があったようですが(櫻井冬樹『北前船主との交流』)、青森町でも金沢藩の外港である宮腰の北前船主・銭屋との関わりがあります。銭屋は青森町の豪商・滝屋善五郎の紹介で弘前藩に接近し、銭屋喜助という人物が銭屋に寄宿して青森支店を開設しました。

この銭屋と銭屋の関係を示す資料のひとつに、青森市南部の大矢沢にある香取神社境内の、嘉永2年(1849)4月に奉納された一對の狛犬があります。3月3日のフォーラムの際に改めてご紹介できたらと考えています。



# 津軽の中の鯨ヶ沢

第32回

## 日本海海運と鯨ヶ沢⑤

今回は、船問屋の屋号の傾向から、北前船の寄港地から鯨ヶ沢にやってきた商人が店を構えていたことについて触れました。

今回は少し話を広げて、町全体の商家の屋号の傾向について、光信公の館ホームページで紹介されている『鯨ヶ沢町絵図（一）』をもとに見ていきます。

ホームページによると、この絵図は文化年間（1804～1818）以前の鯨ヶ沢を描いたものと考えられています。そして、絵図には416名の名前が書き上げられており、このうち、屋号を持つ者が88名で全体の約22%、屋号以外の苗字を持つ者が104名で約25%でした。なお、『津軽見聞記』に船問屋として記されていた「宮本屋」「竹田屋」「中田屋」「笠嶋屋」は、絵図では「屋」が付いておらず、屋号以外に含めたので、実際の屋号数も少し多くなると思われます。

下表は屋号の分類表です。①町や村の地名を用いた者が38名、②明治時代以前の地域区分である旧国名を用いた者が16名、③物品名を用いた者が32名、④由来が判断できない者が2名でした。

①と②は『津軽見聞記』と同じく北前船の寄港地の屋号が多く見受けられ

『鯨ヶ沢町絵図（一）』に見られる屋号の分類

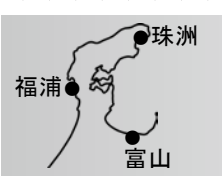
分類	屋号	人数	分類	屋号	人数
① 町や村の地名 (38名)	三国屋	8	③ 物品名 (32名)	桶屋	6
	堺屋	6		油屋	5
	伝法屋(谷)	6		米屋	4
	嶋屋	5		風呂屋	2
	泉屋	2		染屋	2
	木津屋	2		甲屋	2
	川口屋	2		網屋	2
	大津屋	1		粕屋	1
	小浜屋	1		古物屋	1
	坂田屋	1		産毛屋	1
	秋田屋	1		袴屋	1
	池田屋	1		鍋屋	1
	あこや(赤穂屋)	2		あぶみや(鎧屋)	1
② 旧国名 (16名)	能登屋	7	ねぶや(根布屋)	1	
	加賀屋	3	塩屋	1	
	越後屋	3	菊屋	1	
	若狭屋	2	大屋	1	
	備前屋	1	奥谷	1	
			④ その他 (2名)		
			合計		88

『津軽見聞記』よりも顕著に見られる傾向が、③です。恐らく、屋号に記した物品を商品として取り扱っていた商家が多く含まれていると考えられます。油屋・米屋・粕屋などは生活用品を、桶屋や網屋は漁業道具を取り扱っていたとみられます。

屋号は自由に付けられますから、全てがここに書いたとおりというわけではありませんが、屋号の傾向から、町の生活環境を類推することができると思います。（北斗高校 葛谷大輔）



赤石出土の珠洲焼経容器（光信公の館蔵）



## 能登と鯨ヶ沢のつながり

～能登半島地震に寄せて～

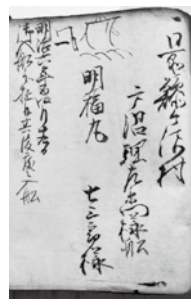
今年1月1日、能登半島地震が発生し、今も深刻な被害が続いています。被災された皆さまには心からお見舞いを申し上げますとともに、今回、能登と鯨ヶ沢の歴史的なつながりについてご紹介したいと思います。

地震で壊滅的被害を受けている能登半島先端の珠洲市は、平安時代末から中世まで続く焼き物の産地でした。「珠洲焼」は、北陸から北海道まで広く流通し各地の遺跡で発掘されていますが、鯨ヶ沢町では、旧赤石小学校の裏山から青森県で最古の「経容器」が見つかり特に注目されます。お経を入れる壺で、北日本における仏教文化の始まりを物語る、日本最北の発見例とされているものです。

さらに北前船が活躍する時代になると、日本海航路の要衝である能登の港に、鯨ヶ沢商人の船が数多く寄港するようになります。今回被災地となった北前船寄港地・志賀町の福浦港には、鯨ヶ沢の丸二塩屋、備長月永の分家一元月永などの船が盛んに入港していた記録が残っています。またその一方で、鯨ヶ沢の船問屋・能登屋清兵衛（富田家の祖）のように、能登から鯨ヶ沢へ移り住んだ一族もいました。

富山県で学生生活を送った私にとっても、能登は思い出の多い土地です。大学2年の時、初めて参加した青森県十三湊の発掘調査で、遠く能登から運ばれた珠洲焼のかけらを掘り出したのが、私の考古学の出発点でした。今回の地震の報に接し、改めて、日本海の海の道でつながっていた能登と鯨ヶ沢、津軽との関わりを思わずにられません。（町学芸員 中田）

福浦の「佐渡屋客船帳」に記された戸沼理左衛門（丸二塩屋）明福丸の入港記録。船の帆印が描かれている。（石川県立歴史博物館蔵）



### 〈能登半島地震に係る募金〉

期 間：2月29日（木）まで  
場 所：役場1階町民ホール  
海の駅わんど  
集まった募金は、日本赤十字社を通して被災者にお届けします。



### ○3学期始業式

1月15日、3学期始業式が行われました。始業式に先立ち、1日に発生した令和6年能登半島地震によりお亡くなりになられた方々の冥福を祈り1分間の黙祷が捧げられました。

式では川浪泰浩校長が「3年生は卒業に向け、1・2年生はそれぞれの次の学年に向けたステップアップのために頑張るように」と挨拶しました。最後は全員で校歌を合唱し、3学期のスタートを切りました。



金閣寺を背景に

### ○2学年修学旅行

1月23日から26日まで、2学年が3泊4日の日程で京都・奈良・大阪などの関西方面に修学旅行に行ってきました。大雪の影響が心配されましたが、4日間とも天候に恵まれ楽しい修学旅行になったようです。

両手いっぱいのお土産とたくさんのおいしい思い出とともに、無事に家族のところへ帰って来ることができました。夜間外出時に、ホテルからスリッパのまま外出しそうになったことや駅前公園で鹿に囲まれたことなど、忘れられないエピソードもたくさんありました。



奈良公園での様子

### ○探究活動合同発表会

朝早い時間の出発と遅い時間の到着にもかかわらず学校までの送迎をしていただいた保護者の方々をはじめ、今回の修学旅行に携わった多くの方々への感謝を申し上げます。

1月25日、西北地区高校生「みらいを創る」探究活動合同発表会が五所川原市のふるさと交流圏民センター（オルテンシア）で開かれました。

これは、青森県教育委員会が、郷土に対する愛着や誇り、地域への貢献意欲の醸成を図り、県内定着を促進し、持続可能な青森県を創造できる人材を育成することを目的に全ての県立高校



発表する對馬君（中央）とサポートする藤田理玖君（左）と大船光琉君（右）

で実施している「あおもり創造学」事業での探究活動の成果を発表したものです。

鯔ヶ沢高校からは、1年生の對馬善生君が「若者も新規参入でき所得向上が期待できる鯔ヶ沢町の漁業を目指して」をテーマに発表しました。對馬君は、町の地域資源の中から漁業に着目しました。漁業が抱える「漁業者の高齢化と担い手不足」「漁業者の所得向上」の2つの課題に対し、自身が取り組んできた体験活動を通して「漁業従事者もIT技術を身に着け、副業を可能とする」「ヒラメのツケ井を超える、映える料理の提供と開発」という解決策を堂々と発表しました。

### ～鯔ヶ沢高校行事予定～ (3月)

- 3月1日（金） 卒業式
- 3月5日（火） 選抜検査
- 3月15日（金） 選抜合格発表
- 3月25日（月） 入学予定者説明会
- 3月26日（火） 修了式・離任式

青森県立鯔ヶ沢高等学校 [☎72-2106]  
HP : <http://www.ajigasawa-h.asn.ed.jp/>



# 今月の戸籍の窓

※下記は、関係者に確認のうえ、了承を得た方のみ掲載しています。

## ご結婚おめでとう! (1月16日～2月15日届出分)

( 洪 谷 太 明 ( 舞 戸 東 町 )  
 ( 長 谷 川 夏 紀 ( 北 浮 田 町 )  
 ( 下 山 晃 生 ( 七 ツ 石 町 )  
 ( 小 野 望 美 ( 五 所 川 原 市 )

## お悔やみ申し上げます (1月16日～2月15日届出分)

神 鏡 子 (82歳)	南 浮 田 町
網 野 ヤ エ (94歳)	赤 石
神 和 子 (75歳)	南 浮 田 町
山 田 昭 子 (87歳)	黒 森
世 永 セ ル (86歳)	赤 石
今 テルエ (95歳)	保 木
一 戸 テツエ (91歳)	岩 谷
齊 藤 勝 義 (87歳)	中 下
小 野 孝 市 (85歳)	赤 石
神 シ マ (93歳)	湯 舟 町
井 筒 徳三郎 (88歳)	中 村 町
北 嶋 篤 (64歳)	田 中 町
清 野 みつゑ (104歳)	富 根 町
葛 面 世志子 (93歳)	大 和 田
鳴 海 英 雄 (83歳)	舞 戸 本 町

## 鱒ヶ沢町の人口 (令和6年1月末現在)

男 4,102人(4,110 - 8) 女 4,637人(4,648 - 11)  
 計 8,739人(8,758 - 19) 世帯数 4,374(4,377 - 3)  
 ※カッコ内は先月との比較

## 交通事故発生状況 (令和6年2月中)

発生件数 1件(-12) 死者数 0人(± 0)  
 傷者数 3人(-14) ※カッコ内は前年との比較  
 《お問合せ》 鱒ヶ沢警察署交通課 (☎72-2151)



# 法テラス鱒ヶ沢通信 Vol.100



## これからお世話になります

このたび、1月1日付けで法テラス鱒ヶ沢法律事務所へ赴任しました弁護士の佐々木と申します。出身は、埼玉県さいたま市です。さいたま市は雪とは縁遠く、冬の時期は毎日のように雪が降る鱒ヶ沢での生活が非常に新鮮です。こうした環境の変化は、心機一転して頑張ろうという気持ちにさせてくれます。

まだ赴任してから日が浅く、地域のこと、この地に住まわれている方々のことも、分からないことだらけです。だからこそ、地域のことをよく学び、依頼者の方のお話をよく聴き、少しでも地域の皆さまのお悩みを軽くすることができるように尽力します。どうぞよろしくお願ひ申し上げます。

弁護士 佐々木 洋輔



## 【法テラス鱒ヶ沢法律事務所の概要】

- ◆所在地 〒038-2761  
鱒ヶ沢町大字舞戸町字後家屋敷9-4  
鱒ヶ沢町総合保健福祉センター内
- ◆業務時間 月～金 9:00～17:00  
(土・日・祝日は休業)
- ◆電話番号 050-3383-8369
- ◆業 務

### ①法律相談 (面談による相談。★事前予約制★)

- ・有料での法律相談
- ・無料法律相談 (収入や預貯金が少ない方。ただし、刑事事件に関する相談は対象外。)

※65歳以上のご高齢の方、障がいや病気で外出ができない方など、法律事務所へ赴くことが困難な場合には、弁護士による出張法律相談ができる場合があります。お気軽に法テラス鱒ヶ沢法律事務所までお電話ください。

### ②事件の受任

訴訟手続代理業務や債務整理代理業務など

### ～鱒ヶ沢町にお住まいのみなさまへ～

弁護士に相談することなのか分からない場合でもお気軽にお電話ください!!  
 お待ちしております。





大谷グローブを手にする児童

## 大谷選手のグローブが町内小学校に届く

1月上旬、ロサンゼルス・ドジャースに所属する大谷翔平選手から町内の小学校2校に野球グローブが届きました。これは、大谷選手が全国の小学校に3個ずつ寄贈しているもので、子どもたちに野球に興味を持ってほしいという想いが込められています。

1月12日、西海小学校（川浪久和校長）では、児童への大谷グローブお披露目会が行われ、代表児童がキャッチボールをして使い心地を確かめました。キャッチボールをした児童は「嬉しかった」「使いやすい」などと話していました。

西海小学校では、寄贈されたグローブを児童が休み時間などに使用できるようにしています。

## 久慈市議会と町議会が友好交流協定を締結

町と岩手県久慈市は、津軽藩始祖「大浦光信公」が久慈市出身という縁で「歴史文化で結ぶ友好協定」を締結するなど、歴史文化の交流や観光分野などで連携を深めています。

1月18日、鱈ヶ沢町議会（神孝議長）と久慈市議会（濱欠明宏議長）が、災害時の相互応援などの内容を盛り込んだ友好交流協定を締結しました。

神議長は「両議会の新たな門出に立ち会えて嬉しく思う」、濱欠議長は「新たな取組の第一歩」と挨拶し、握手を交わしました。また、平田町長は「両議会の交流活発化のきっかけとなれば」と協定の締結を歓迎していました。



両地域の繁栄を願い協定を締結

## 鱈ヶ沢中・長谷川さんの防犯作文が銀賞を受賞

公益社団法人青森県防犯協会連合会が主催する少年防犯作文コンクールにおいて、鱈ヶ沢中学校（相馬治校長）3年生の長谷川瑞菜さんが銀賞を受賞しました。

1月18日、鱈ヶ沢警察署（芳賀延聡署長）から長谷川さんへ表彰楯が贈呈されました。「私の意地」と題し、いじりといじめについて作文を書いた長谷川さんは「いじりは、軽く捉えてはいけない行為。発表できてよかった」と受賞を喜びました。

また、長谷川さんの防犯作文を読んだ芳賀署長は「いじりによって苦しんでいる友人や仲間がいたら、手を差し伸べてあげてほしい」と話していました。



銀賞を受賞した長谷川さん（中央）

## 舞戸小児童が高齢者疑似体験

1月30日、舞戸小学校（三橋豊校長）の3学年39名が、高齢者疑似体験学習などを行いました。これは、高齢者への理解を深め、接し方などを学ぶことを目的として行われたものです。

学習会では、児童が順番に高齢者役を体験し、視界がぼやけて見える眼鏡や軍手などを身に着け、電話帳から電話番号を書き写す作業などを行いました。はっきりと見えない文字や滑ってめくれないページに戸惑いながらも、児童は真剣に取り組んでいました。

高齢者疑似体験をした児童は「おばあちゃんの気持ちが分かった」と話していました。



体験を通して高齢者への理解を深めました